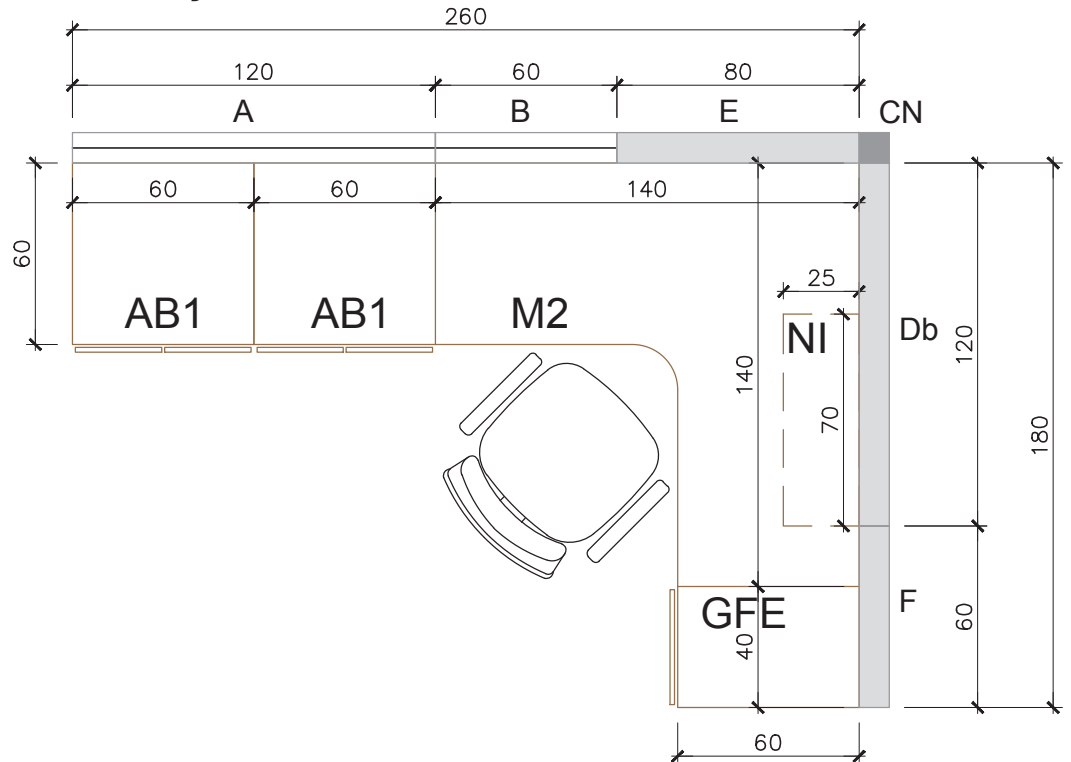


# Tipologia Estações de trabalho

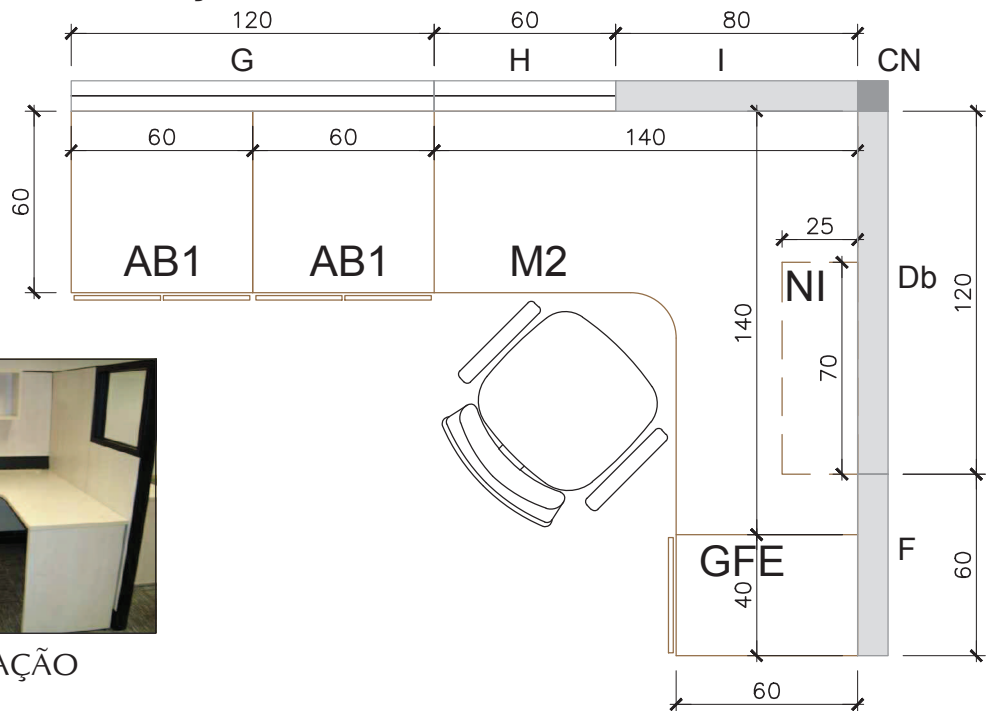
## Padrão A - Gerente, Técnico, Apoio

### Estação Corredor




## Padrão A - Gerente, Técnico, Apoio

### Estação Interna



FOTOS DA ESTAÇÃO

	DETALHAMENTO ESTAÇÕES DE TRABALHO RICCÓ	01
	PADRÃO A - GERENTE, TÉCNICO E APOIO	DATA 11/09/12
		ESCALA 1/25
AA/DELOP/GEOP	RESPONSÁVEL BÁRBARA	

# Tipologia Estações de trabalho

## Padrão B - Chefe de Departamento

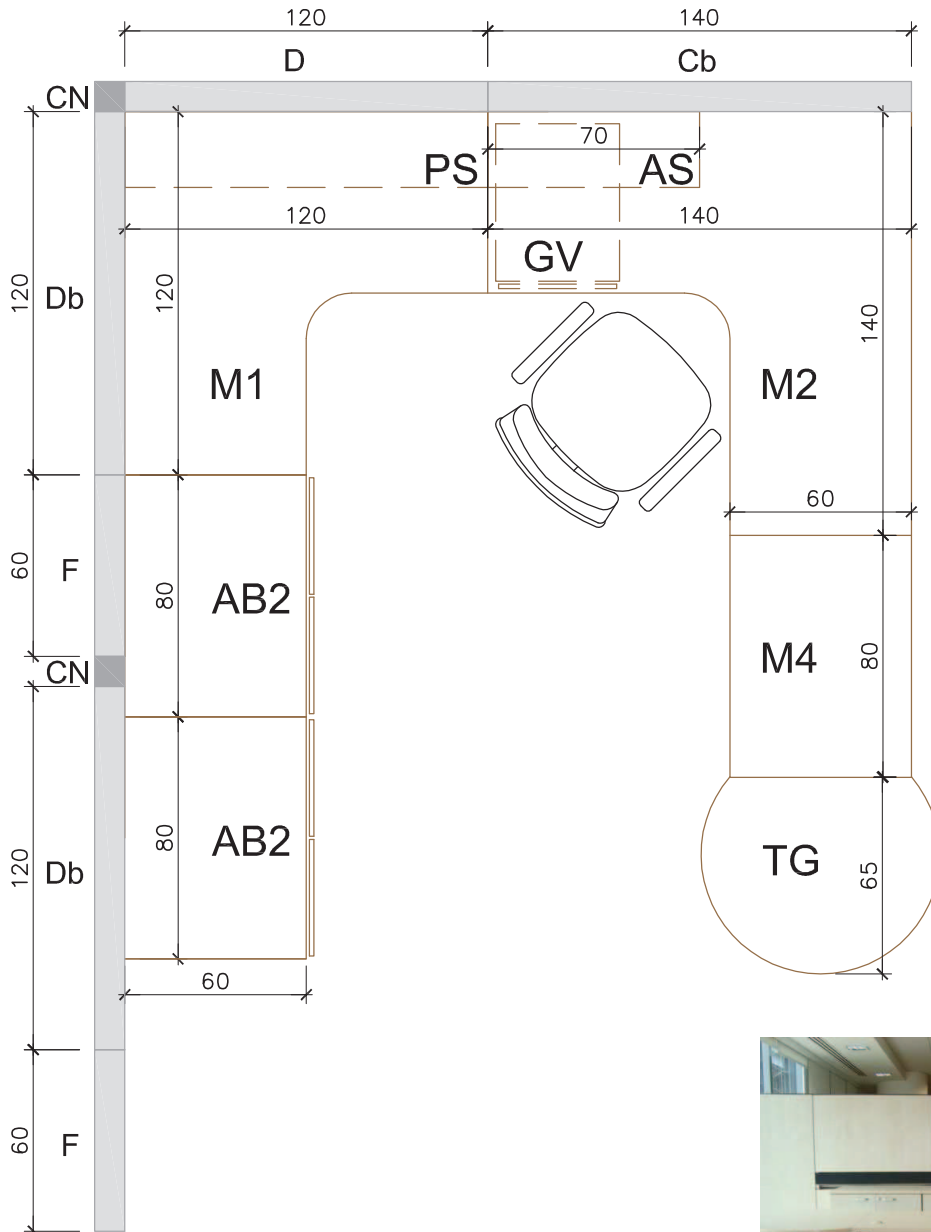



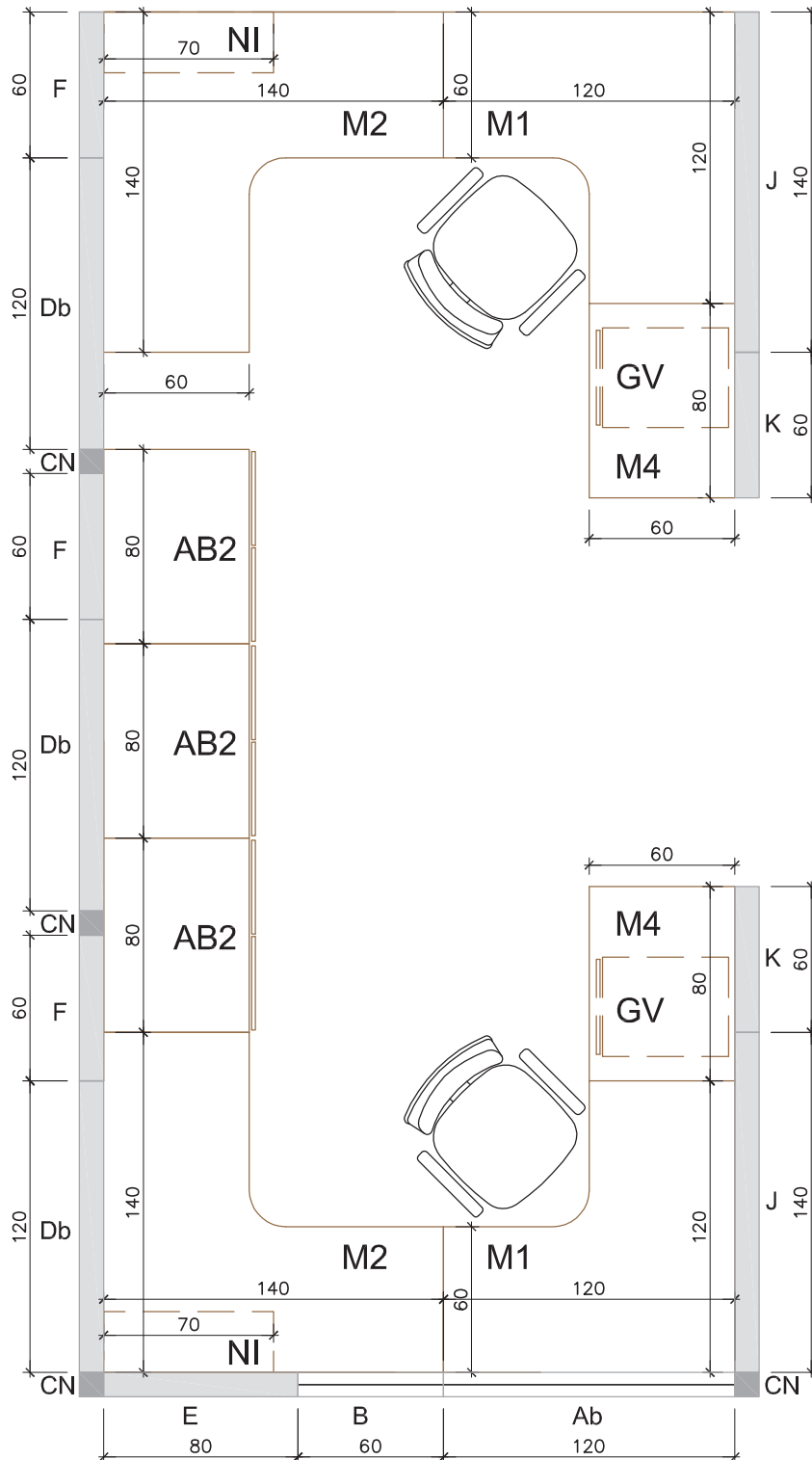
FOTO DA ESTAÇÃO

	DETALHAMENTO ESTAÇÕES DE TRABALHO RICCÓ	<b>02</b>
	PADRÃO B - CHEFE DE DEPARTAMENTO	DATA 11/09/12
		ESCALA 1/25
AA/DELOP/GEOP	RESPONSÁVEL BÁRBARA	


# Tipologia Estações de trabalho

## Padrão C - Secretária Superintendente

### Janela



FOTOS DA ESTAÇÃO

	DETALHAMENTO ESTAÇÕES DE TRABALHO RICCÓ	03
	PADRÃO C - SECRETÁRIA SUPERINTENDENTE	DATA 11/09/12
		ESCALA 1/30
AA/DELOP/GEOP	RESPONSÁVEL BÁRBARA	

# Tipologia Estações de trabalho

## Padrão D - Superintendente

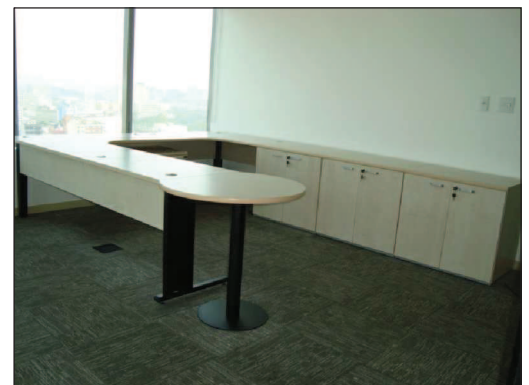
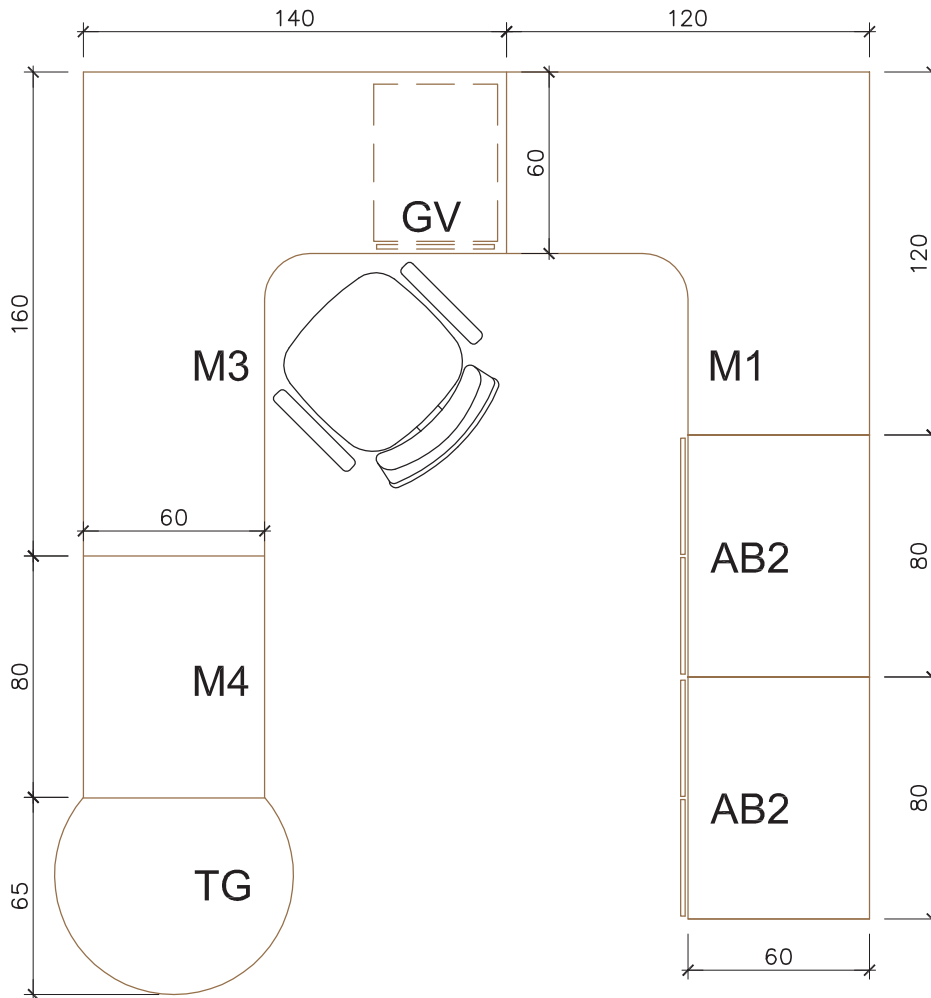



FOTO DA ESTAÇÃO

	DETALHAMENTO ESTAÇÕES DE TRABALHO RICCÓ	<b>04</b>
	PADRÃO D - SUPERINTENDENTE	DATA 11/09/12
	RESPONSÁVEL BÁRBARA	ESCALA 1/25
AA/DELOP/GEOP	RESPONSÁVEL BÁRBARA	

# Tipologia Estações de trabalho

## Padrão E - Estagiário Estação Corredor

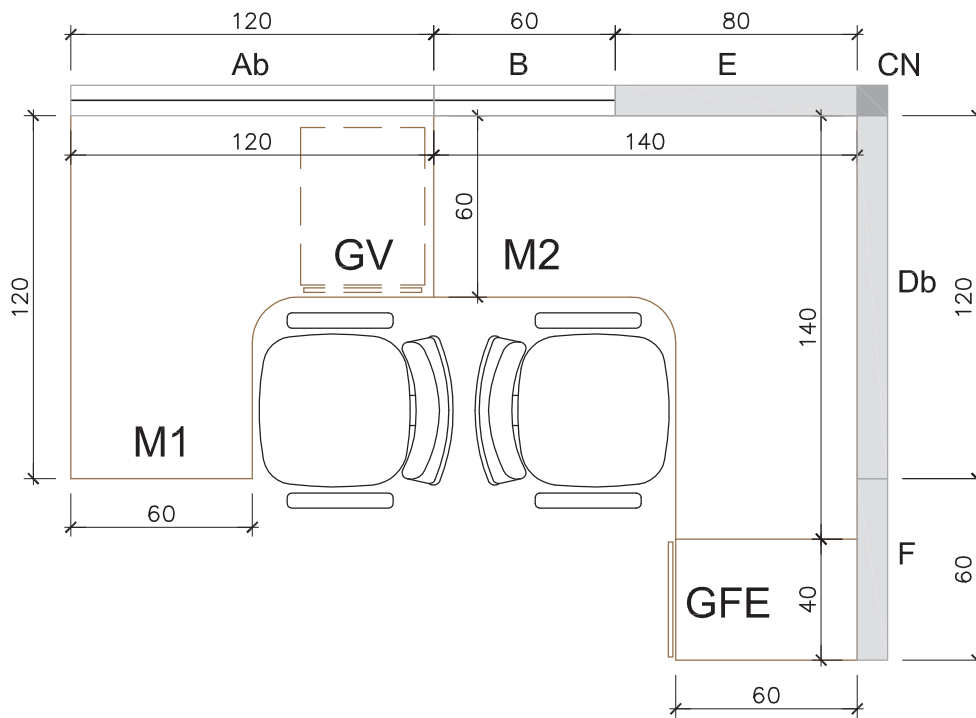

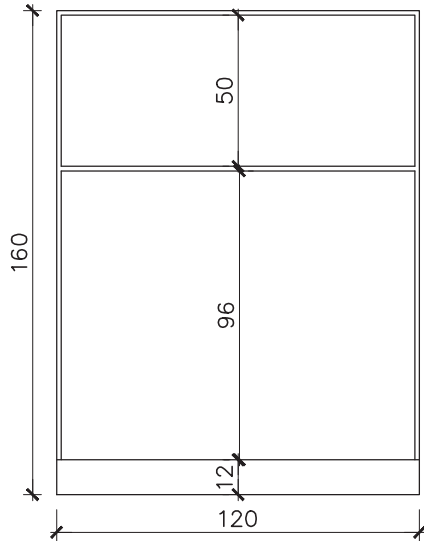


FOTO DA ESTAÇÃO

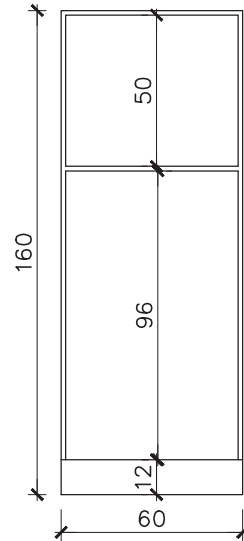
	DETALHAMENTO ESTAÇÕES DE TRABALHO RICCÓ	05
	PADRÃO E - ESTAGIÁRIO	DATA 11/09/12
AA/DELOP/GEOP	RESPONSÁVEL BÁRBARA	ESCALA 1/25

# Detalhamento de Painéis

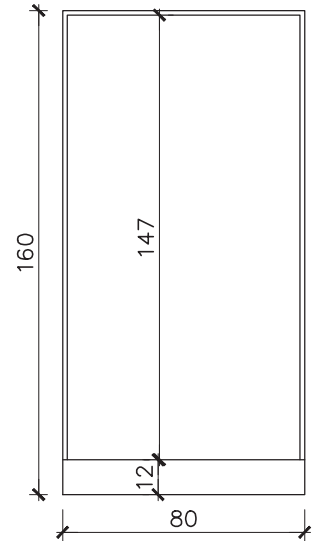
Painel A



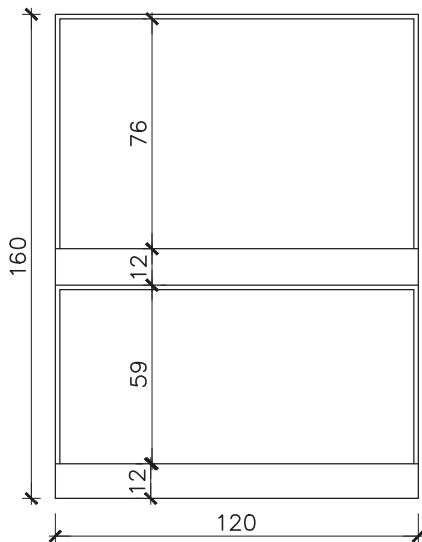
Painel B



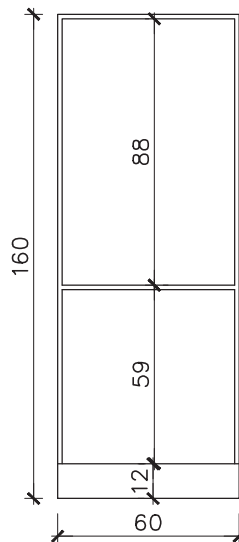
Painel E



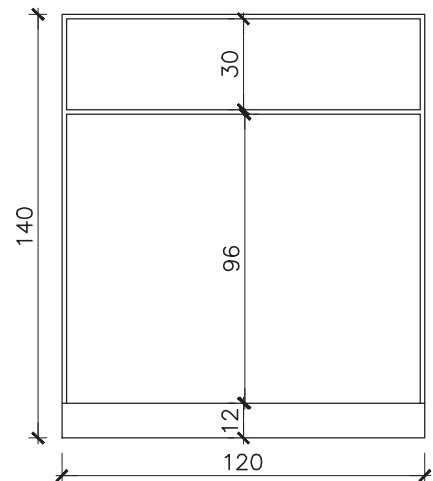
Painel Db



Painel F



Painel G



DETALHAMENTO ESTAÇÕES DE TRABALHO  
RICCÓ

06

PAINÉIS A, B, E, DB, F, G.

DATA  
19/07/13

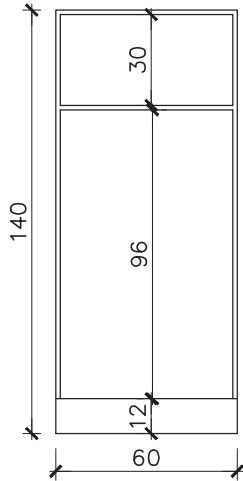
ESCALA  
1/25

AA/DELOP/GEOP

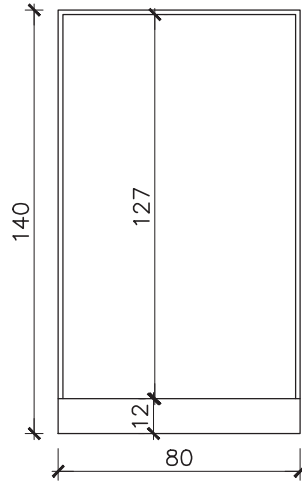
RESPONSÁVEL  
LIZ

# Detalhamento de Painéis

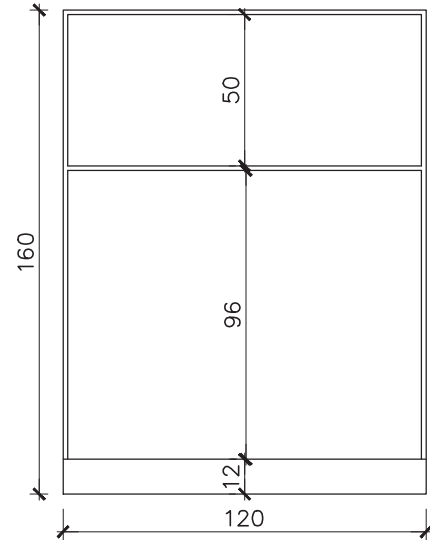
Painel H



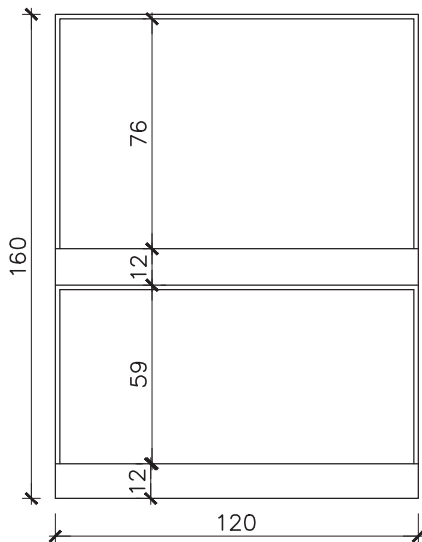
Painel I



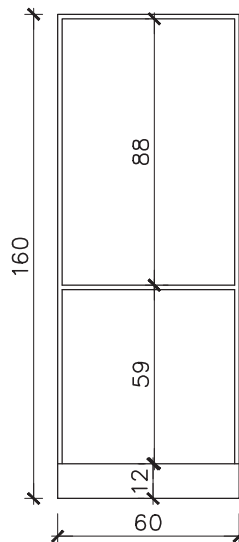
Painel Ab



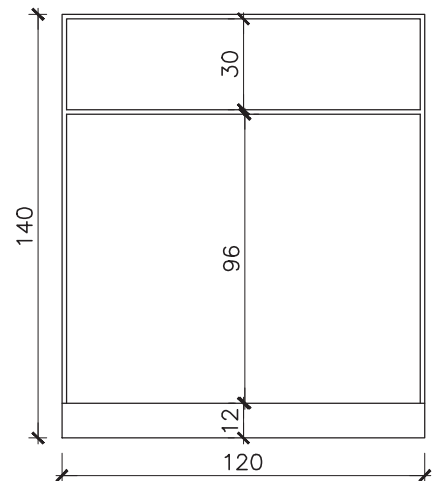
Painel Db



Painel F



Painel G



DETALHAMENTO ESTAÇÕES DE TRABALHO  
RICCÓ

07

PAINÉIS

DATA  
19/07/13

ESCALA  
1/25


AA/DELOP/GEOP

RESPONSÁVEL  
LIZ

# Detalhamento de Painéis

## FIXAÇÃO DOS PAINÉIS



	DETALHAMENTO ESTAÇÕES DE TRABALHO RICCÓ	08
	PAINÉIS	DATA 19/07/13
		ESCALA 1/25
AA/DELOP/GEOP	RESPONSÁVEL LIZ	



## RICCÓ

### Tipologia dos painéis

Código	Descrição
A	painel alto (1,60m), com vidro, largura 1,20m
Ab	painel alto (1,60m), com vidro, largura 1,20m, com báculo
B	painel alto (1,60m), com vidro, largura 0,60m
Cb	painel alto (1,60m), cego, largura 1,40m, com báculo
D	painel alto (1,60m), cego, largura 1,20m
Db	painel alto (1,60m), cego, largura 1,20m, com báculo
E	painel alto (1,60m), cego, largura 0,80m
F	painel alto (1,60m), cego, largura ,60m
G	painel médio (1,40m), com vidro, largura 1,20m
H	painel médio (1,40m), com vidro, largura 0,60m
I	painel médio (1,40m), cego, largura 0,80m
J	painel baixo (1,10m), cego, largura 1,40m
K	painel baixo (1,10m), cego, largura 0,60m

### Tipologia mobiliário

Código	Descrição
AB1	armário baixo, largura 0,60m, profundidade 0,60m
AB2	armário baixo, largura 0,80m, profundidade 0,60m
AA	armário alto
GFE	gaveteiro fixo estrutural, largura 0,40m, profundidade 0,60m
GV	gaveteiro volante, largura 0,41m, profundidade 0,52m
M1	mesa de trabalho em L, medidas 1,20x1,20m
M2	mesa de trabalho em L, medidas 1,40x1,40m
M3	mesa de trabalho em L, medidas 1,60x1,40m
M4	mesa de trabalho retangular, medidas 0,80x0,60m
M5	mesa circular de 0,90m
M6	mesa circular de 1,20m
M7	mesa de reunião retangular, medidas 1,60x1,00m
TG	terminal em gota
PS	prateleira suspensa, largura 1,20m, profundidade 0,25m
AS	armário suspenso, largura 0,70m, profundidade 0,28m
NI	nicho suspenso, largura 0,70m, profundidade 0,25m
EA	estante alta